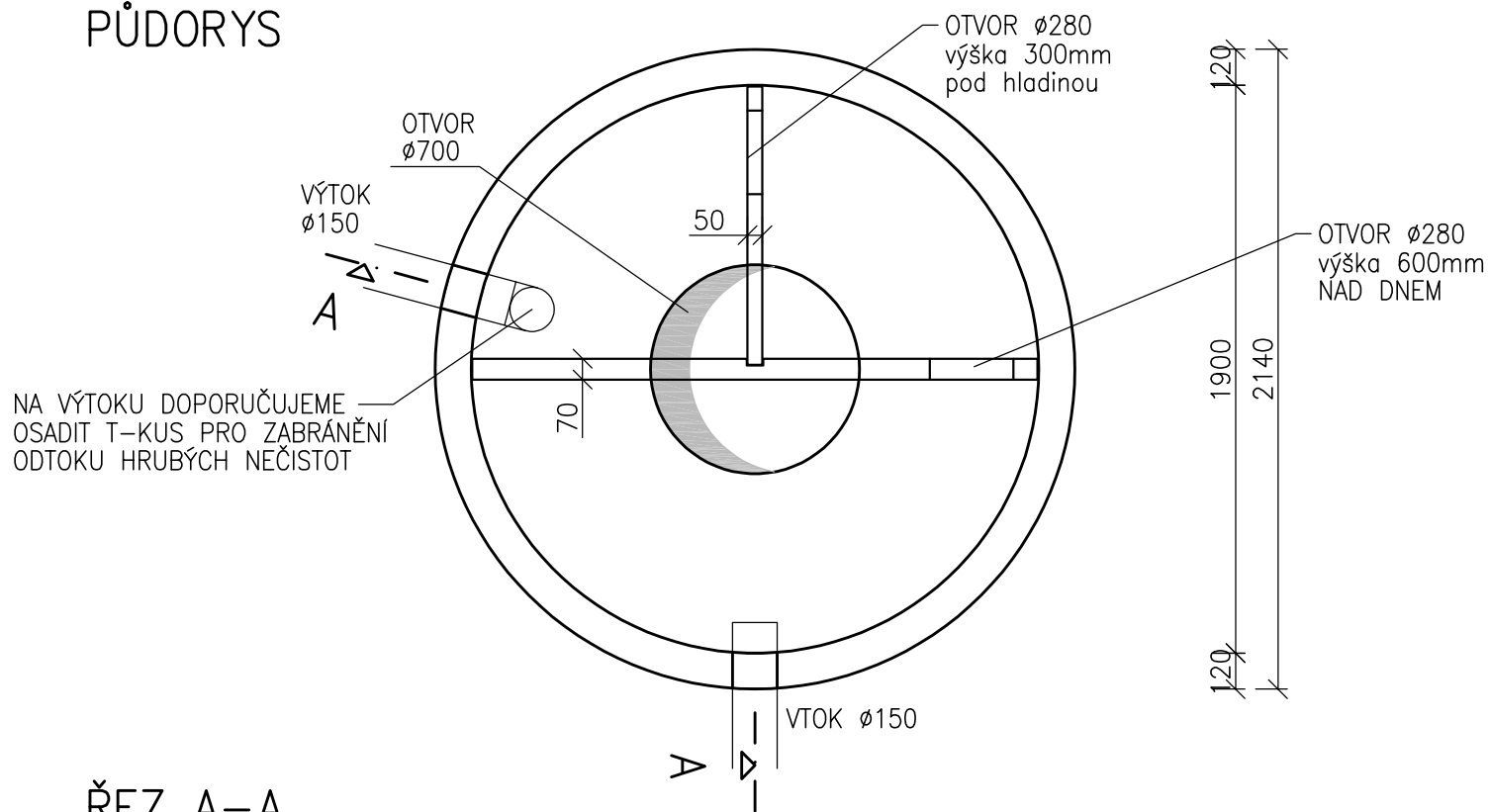


PREFABRIKOVANÝ SEPTIK – LEVÝ

max. OBJEM 3,1m³

PŮDORYS



NA VÝTOKU DOPORUČUJEME
OSADIT T-KUS PRO ZABRÁNĚNÍ
ODTOKU HRUBÝCH NEČISTOT

ŘEZ A-A

NA VÝTOKU DOPORUČUJEME
OSADIT T-KUS PRO ZABRÁNĚNÍ
ODTOKU HRUBÝCH NEČISTOT

